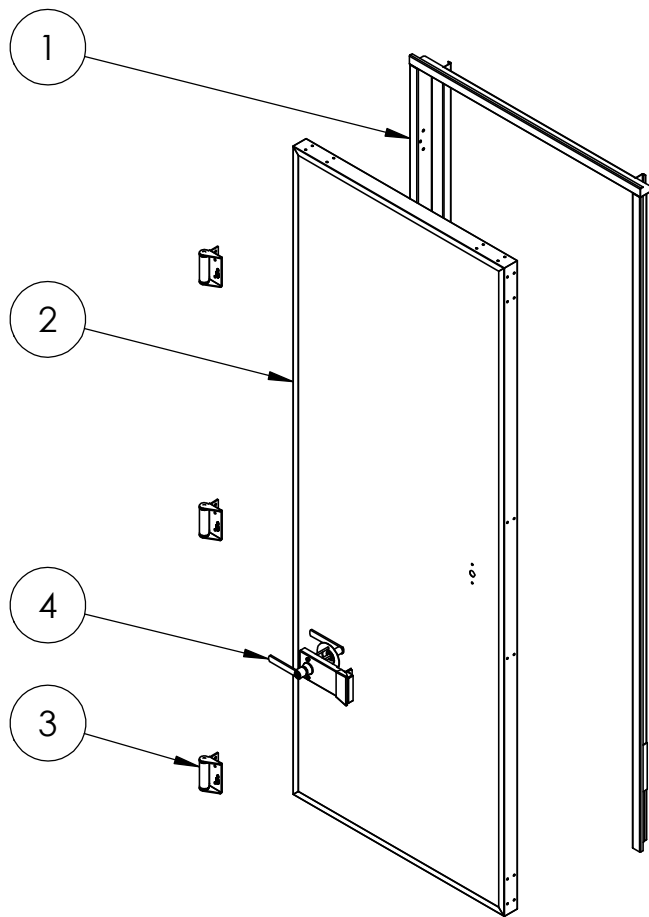
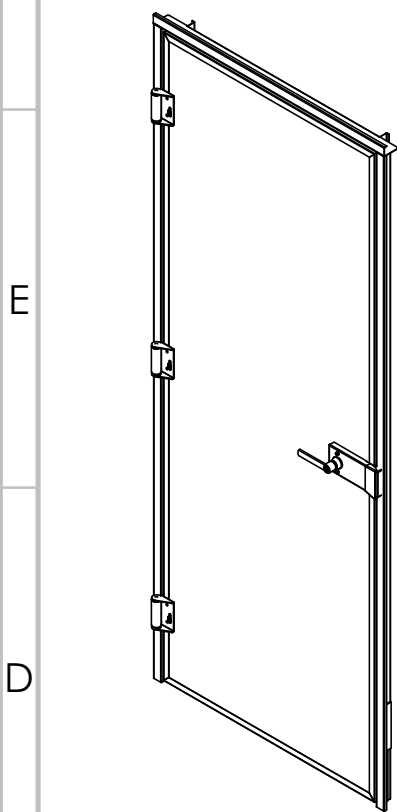
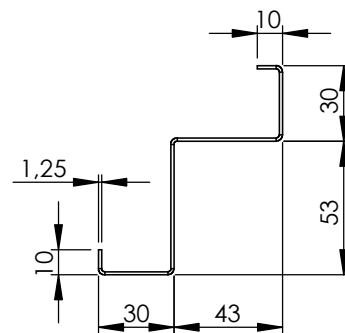
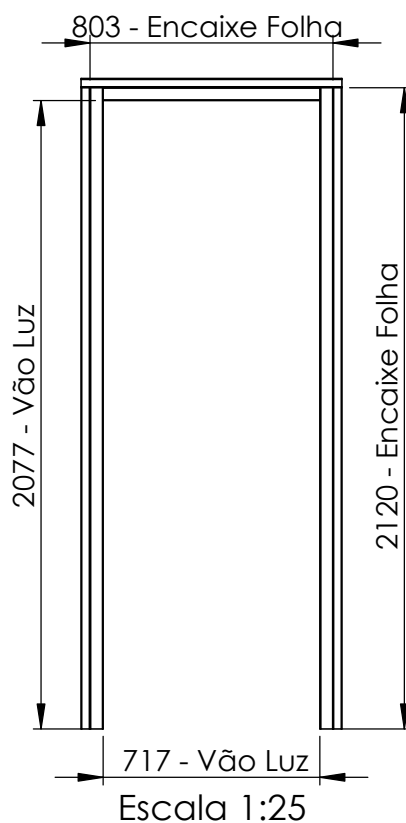
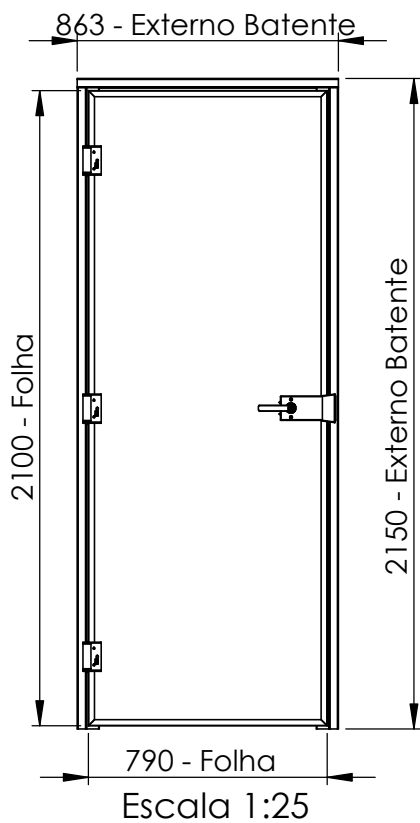


ASSA ABLOY

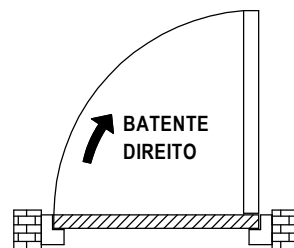


Abertura - Direita (sentido Horário)

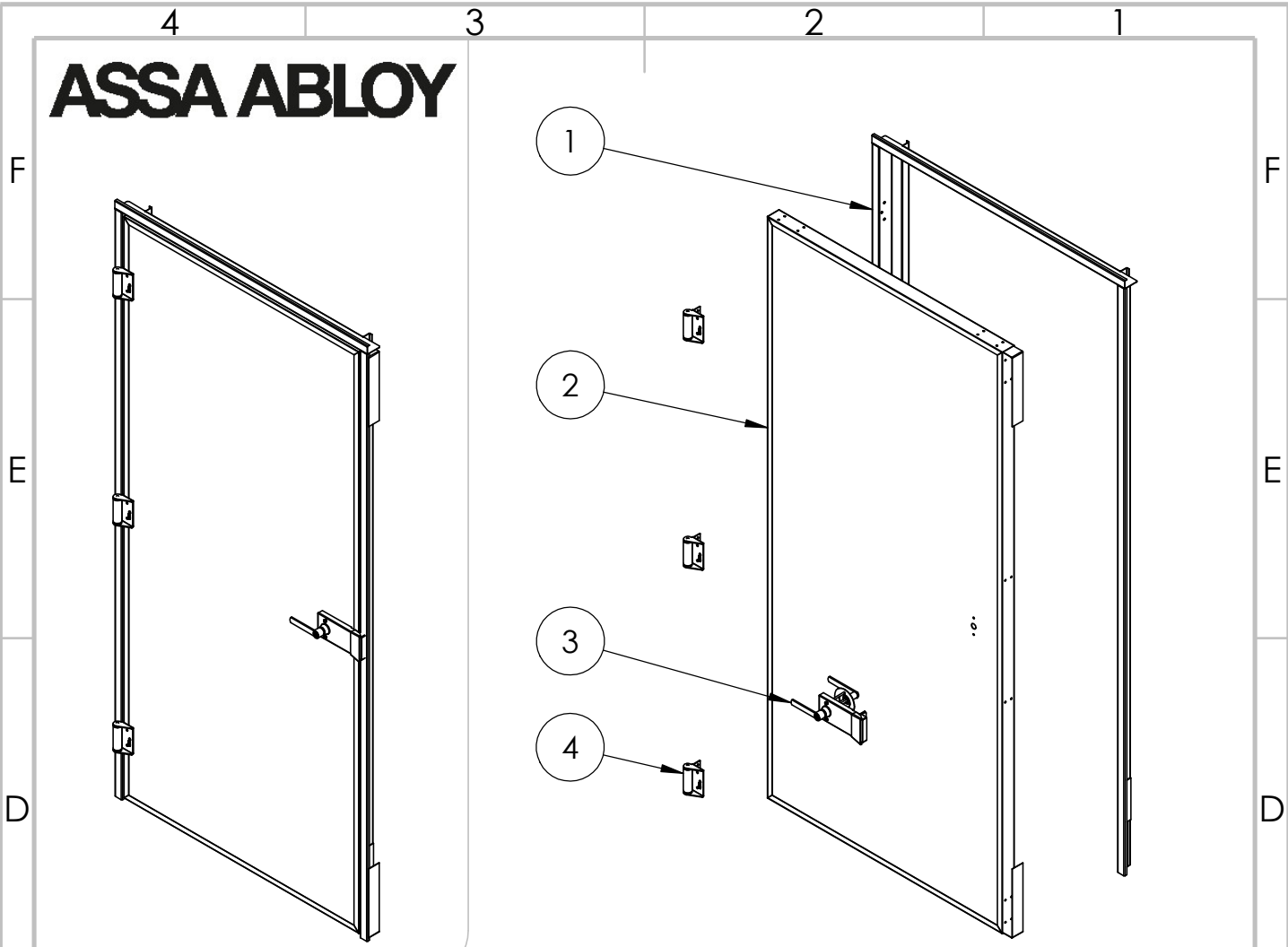
Nº DO ITEM	Código	Título do Desenho	QTD.
1	40080321200000A0	BATEN CF DIR 803 2120 53 S CONVEN ACO	1
2	90079021000000A0	FOLHA CF P-90 790 2100 50 S FECHAD SOBR ACO	1
3	96149601-1	DOBRADICA DE MOLA (AAB)	3
4	96150067-3	FECHAD SOBREPOR SEM CHAVE PRETA	1



Perfil do Batente
Escala 1:3

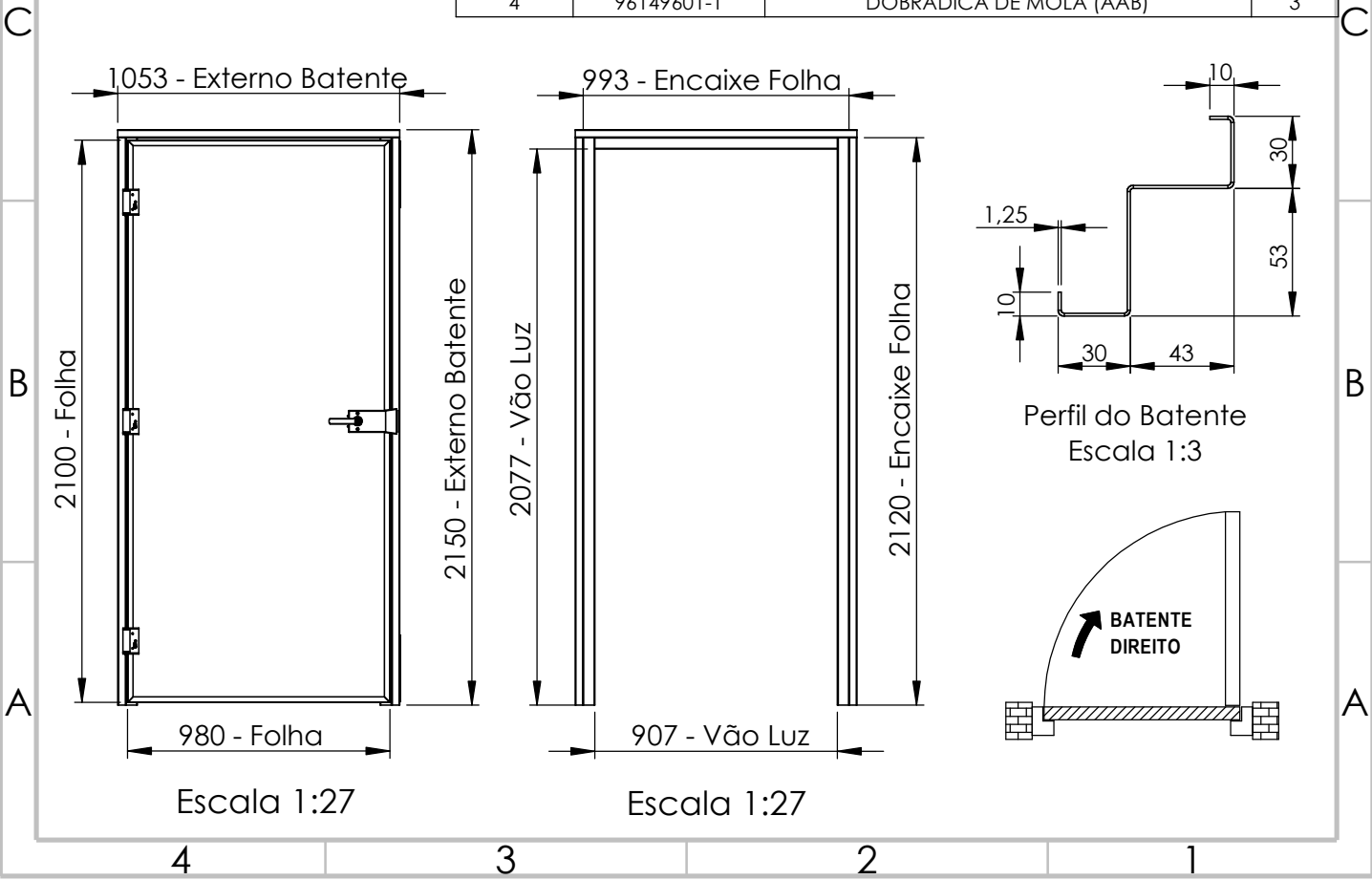


ASSA ABLOY

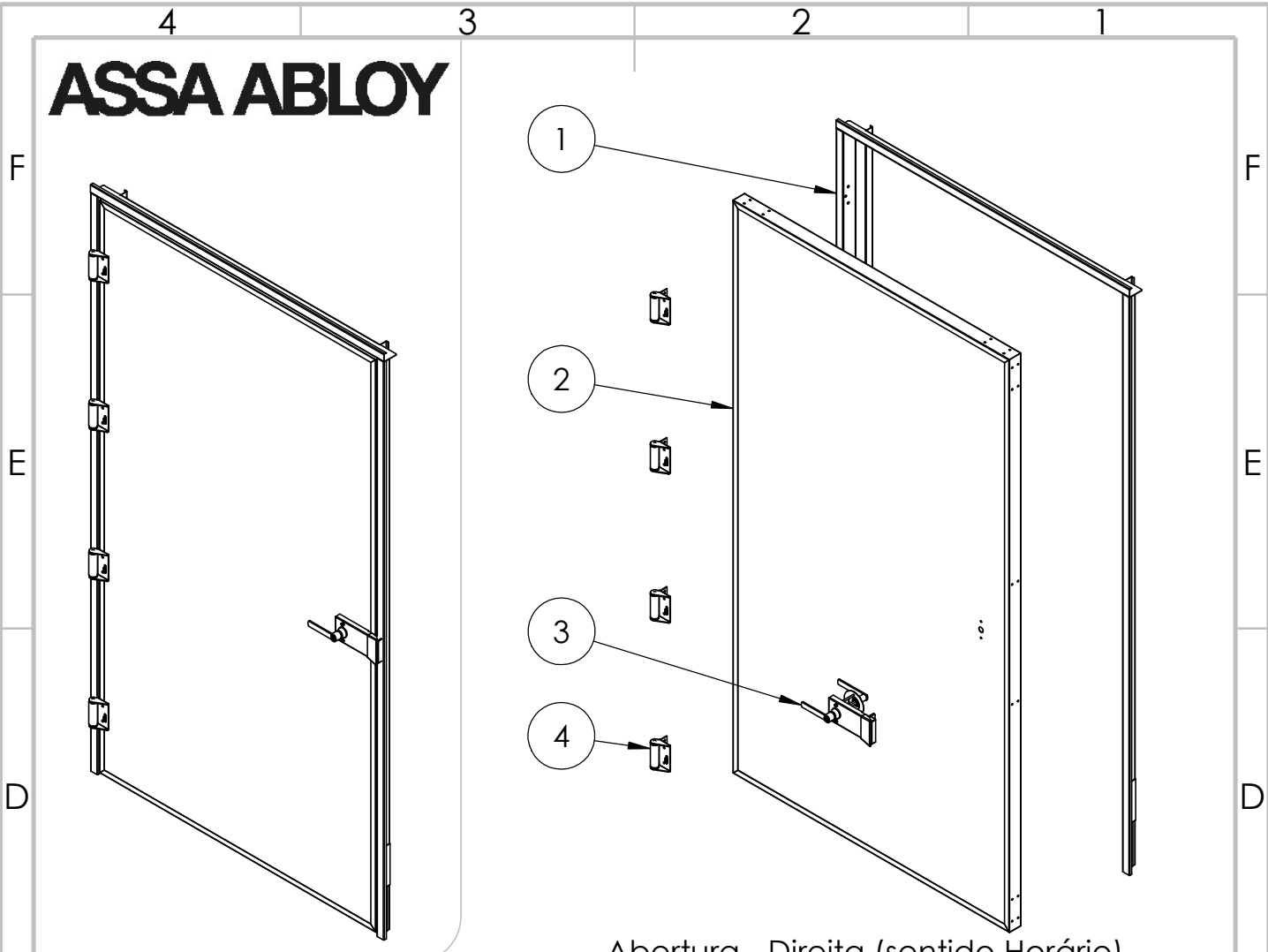


Abertura - Direita (sentido Horário)

Nº DO ITEM	Código	Título do Desenho	QTD.
1	40099321200000A0	BATEN CF DIR 993 2120 53 S CONVEN ACO	1
2	90098021000000A0	FOLHA CF P-90 980 2100 50 S FECHAD SOBR ACO	1
3	96150067-3	FECHAD SOBREPOR SEM CHAVE PRETA	1
4	96149601-1	DOBRADICA DE MOLLA (AAB)	3

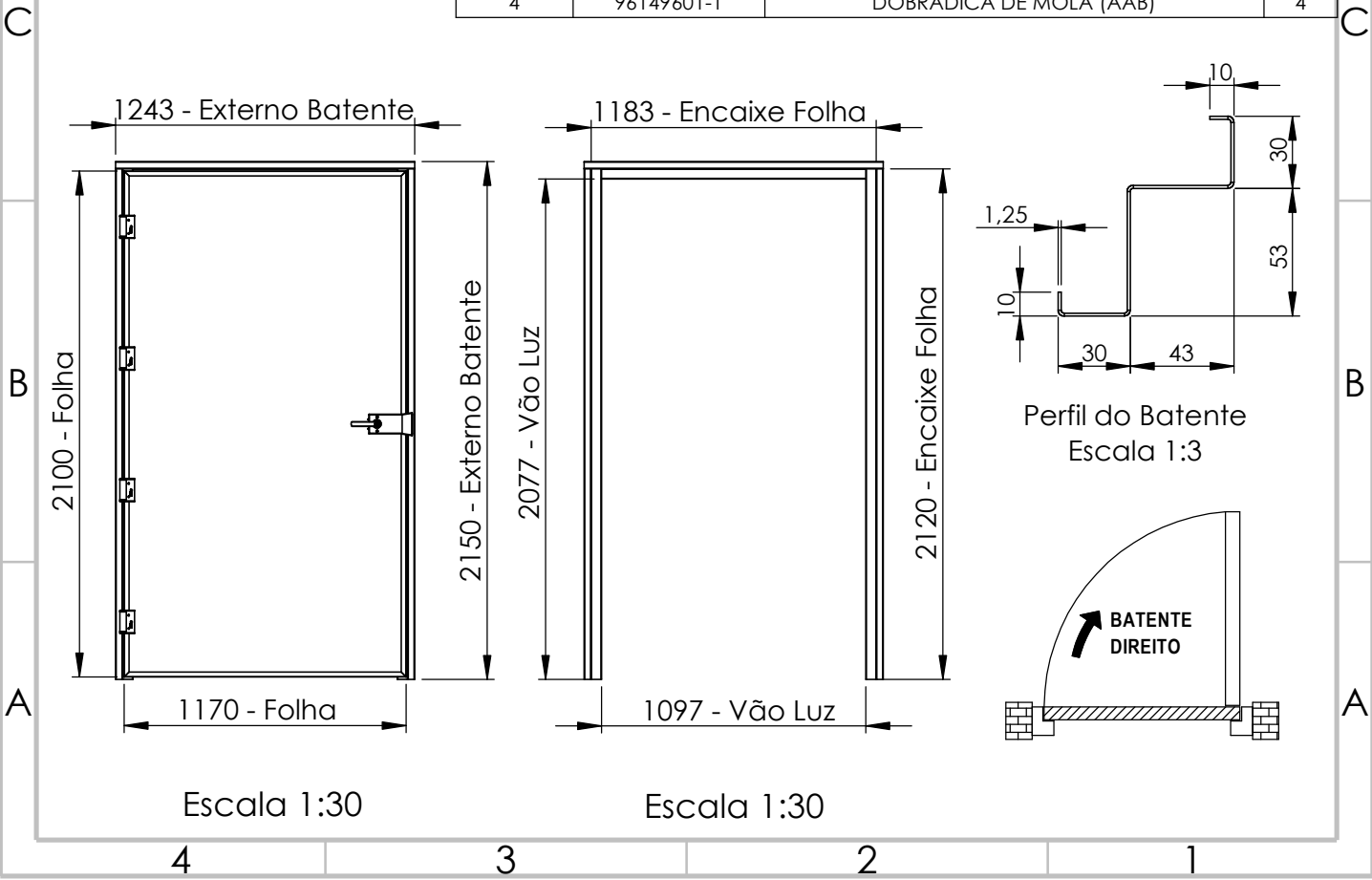


ASSA ABLOY

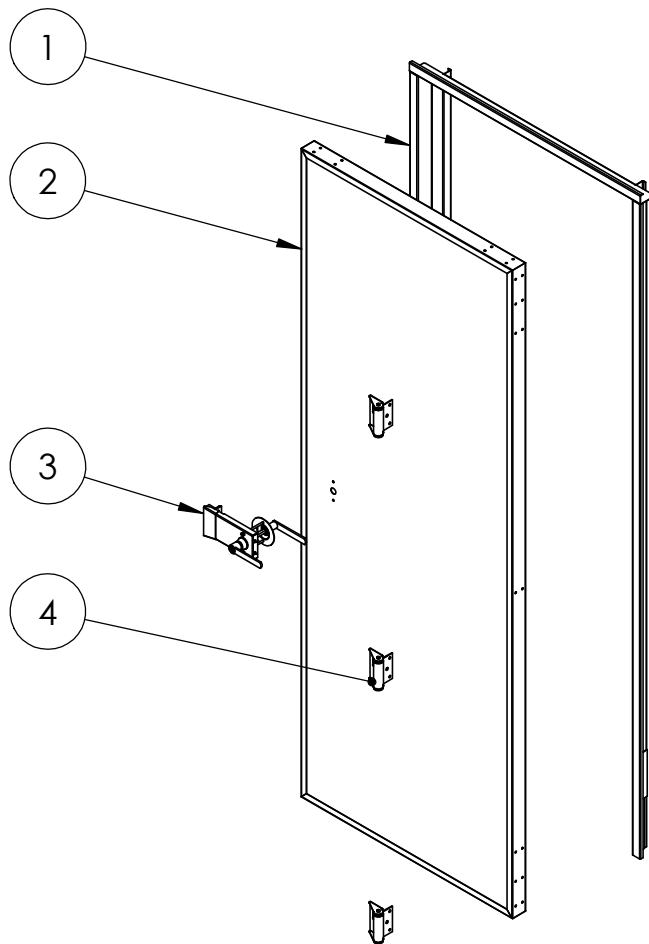
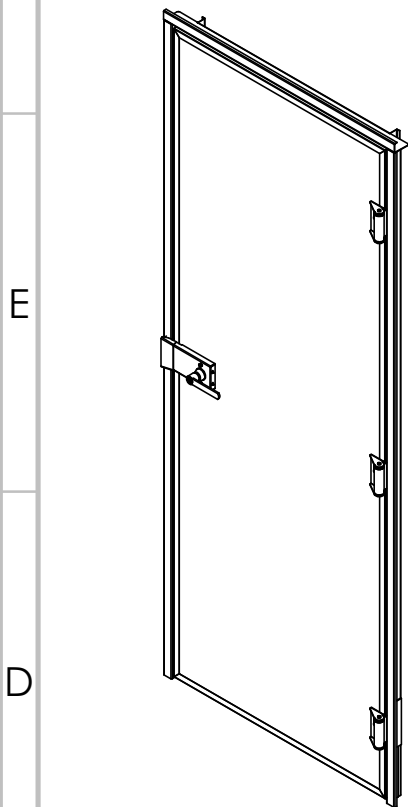


Abertura - Direita (sentido Horário)

Nº DO ITEM	Código	Título do Desenho	QTD.
1	40118321200000A0	BATEN CF DIR 1183 2120 53 S CONVEN ACO	1
2	90117021000000A0	FOLHA CF P-90 1170 2100 50 S FECHAD SOBR ACO	1
3	96150067-3	FECHAD SOBREPOR SEM CHAVE PRETA	1
4	96149601-1	DOBRADICA DE MOLA (AAB)	4

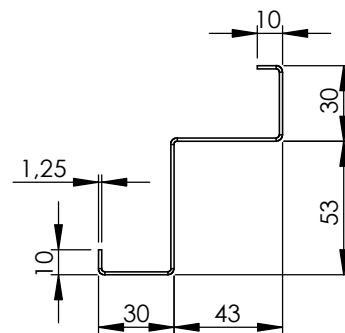
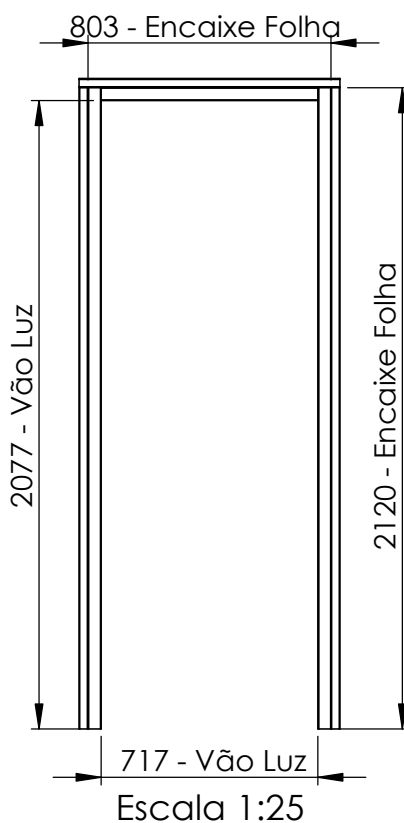
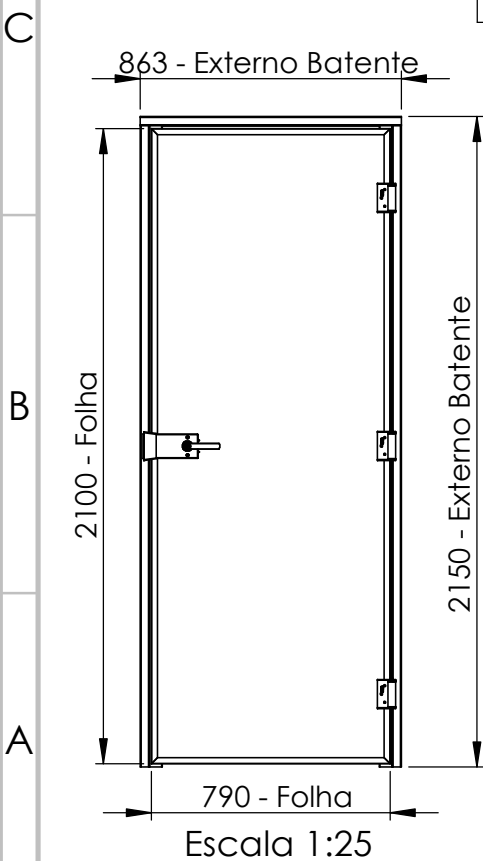


ASSA ABLOY

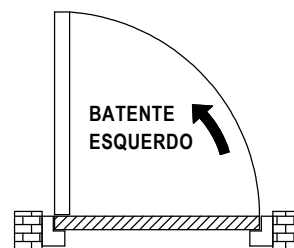


Abertura - Esquerdo (sentido Anti-Horário)

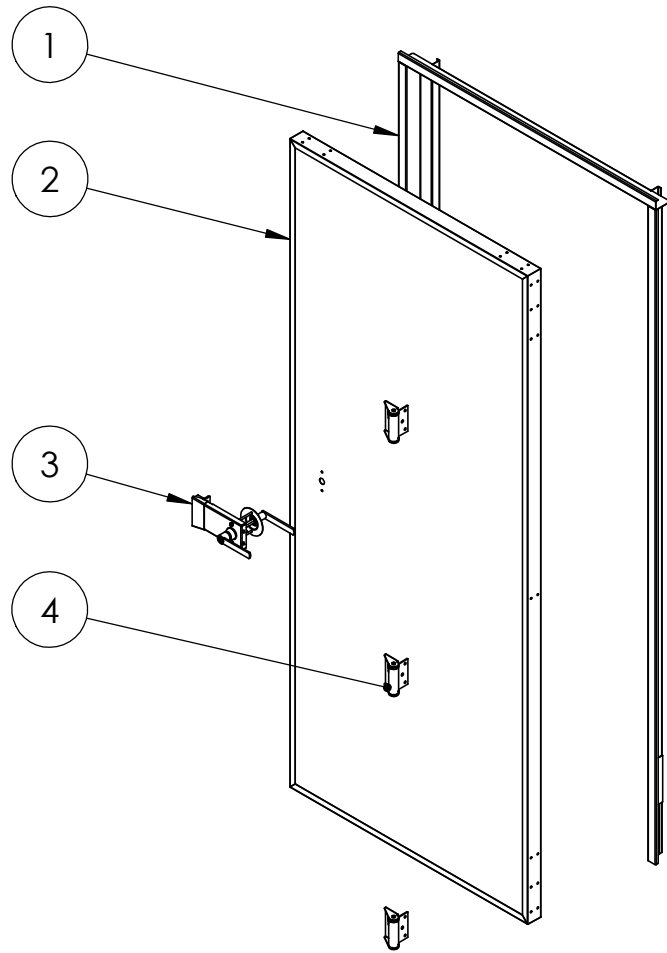
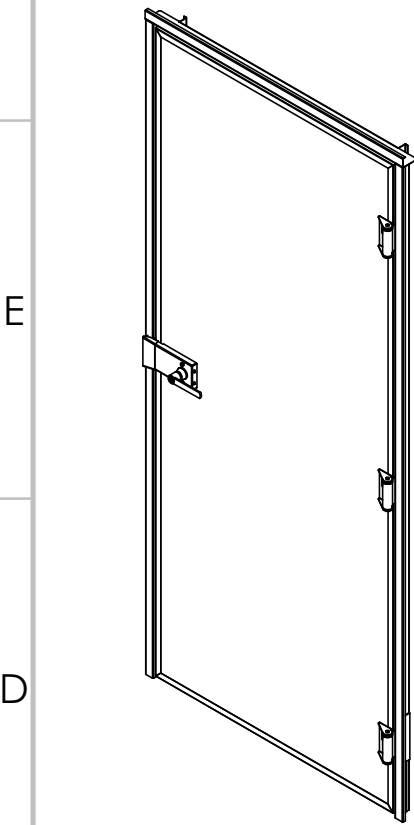
Nº DO ITEM	Código	Título do Desenho	QTD.
1	4108032120000A0	BATEN CF ESQ 803 2120 53 S CONVEN ACO	1
2	9007902100000A0	FOLHA CF P-90 790 2100 50 S FECHAD SOBR ACO	1
3	96150067-3	FECHAD SOBREPOR SEM CHAVE PRETA	1
4	96149601-1	DOBRADICA DE MOLLA (AAB)	3



Perfil do Batente
Escala 1:3



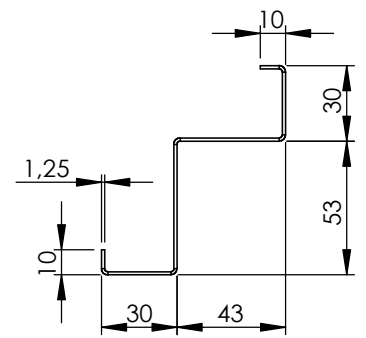
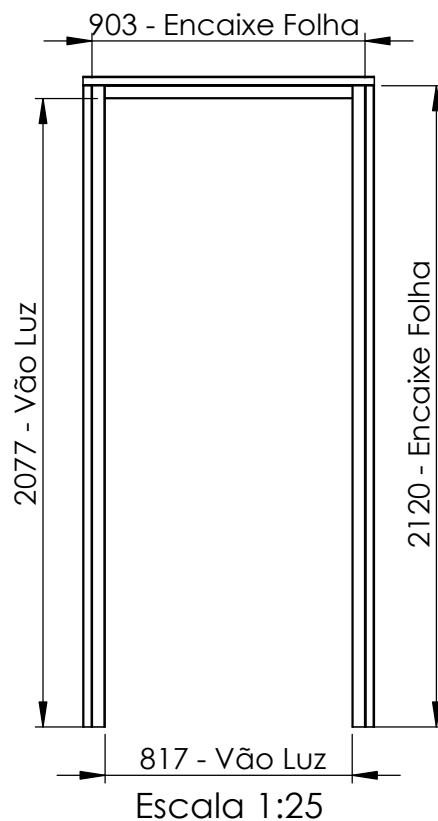
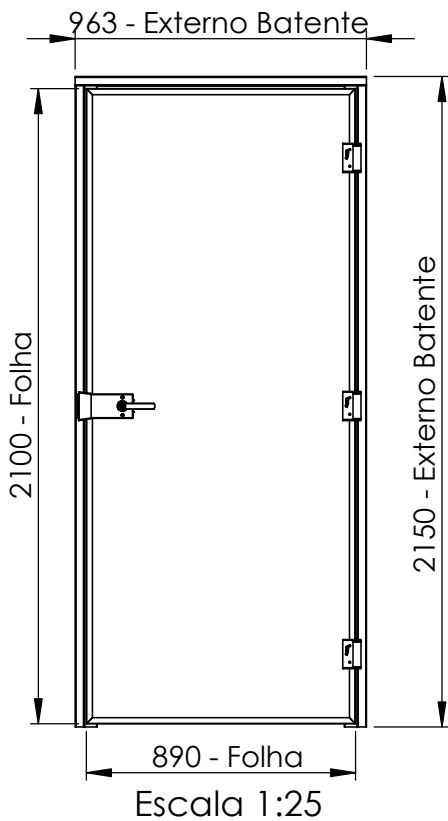
ASSA ABLOY



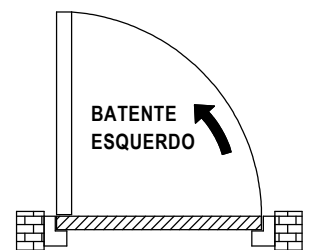
Abertura - Esquerdo (sentido Anti-Horário)

Nº DO ITEM	Código	Título do Desenho	QTD.
1	41090321200000A0	BATEN CF ESQ 903 2120 53 S CONVEN ACO	1
2	90089021000000A0	FOLHA CF P-90 890 2100 50 S FECHAD SOBR ACO	1
3	96150067-3	FECHAD SOBREPOR SEM CHAVE PRETA	1
4	96149601-1	DOBRADICA DE MOLLA (AAB)	3

C
B
A



Perfil do Batente
Escala 1:3



F
E
D
C
B
A

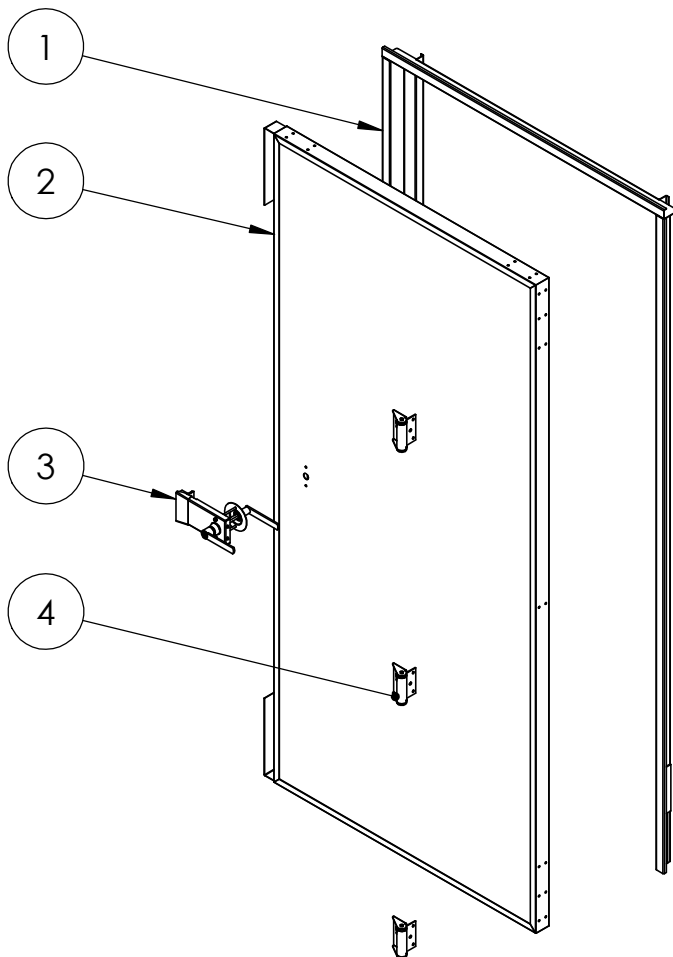
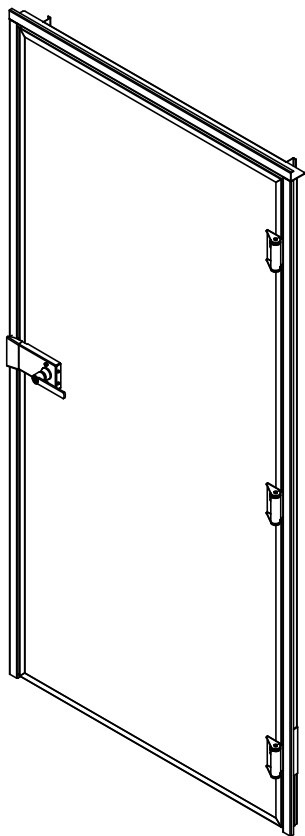
4 3 2 1

ASSA ABLOY

F

E

D



F

E

D

Abertura - Esquerdo (sentido Anti-Horário)

Nº DO ITEM	Código	Título do Desenho	QTD.
1	41099321200000A0	BATEN CF ESQ 993 2120 53 S CONVEN ACO	1
2	90098021000000A0	FOLHA CF P-90 980 2100 50 S FECHAD SOBR ACO	1
3	96150067-3	FECHAD SOBREPOR SEM CHAVE PRETA	1
4	96149601-1	DOBRADICA DE MOLLA (AAB)	3

C

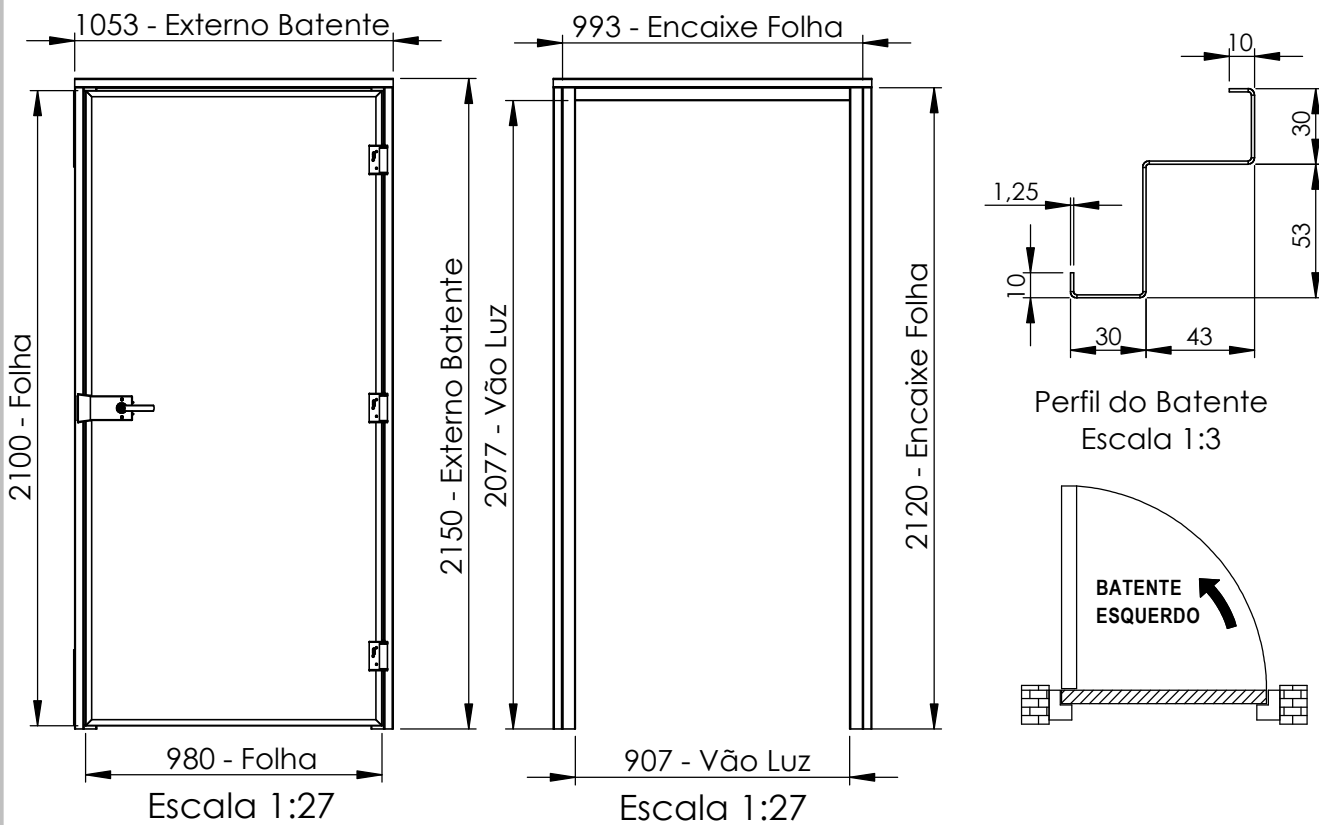
B

A

C

B

A



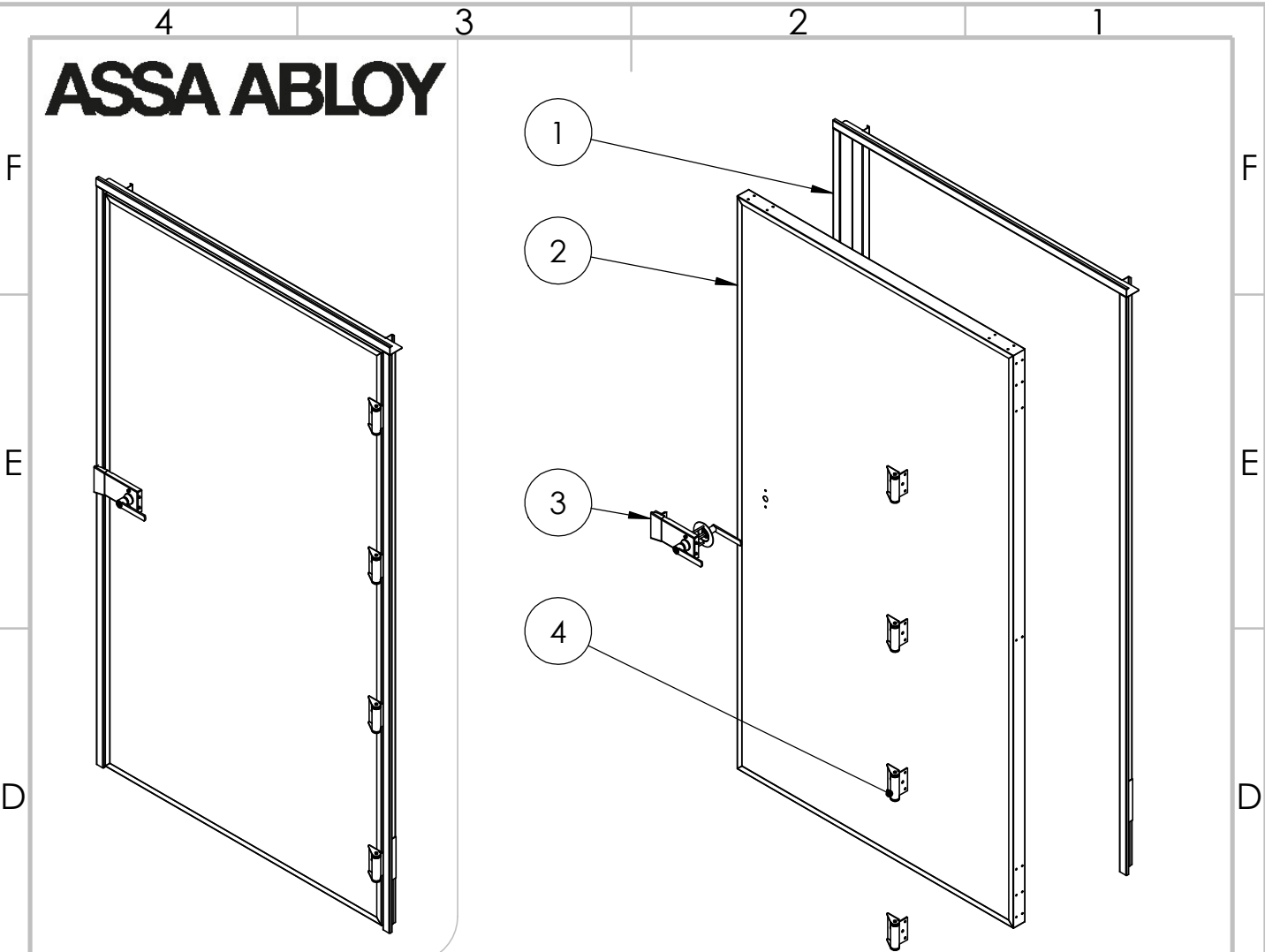
4

3

2

1

ASSA ABLOY



Abertura - Esquerdo (sentido Anti-Horário)

Nº DO ITEM	Código	Título do Desenho	QTD.
1	41118321200000A0	BATEN CF ESQ 1183 2120 53 S CONVEN ACO	1
2	90117021000000A0	FOLHA CF P-90 1170 2100 50 S FECHAD SOBR ACO	1
3	96150067-3	FECHAD SOBREPOR SEM CHAVE PRETA	1
4	96149601-1	DOBRADICA DE MOLA (AAB)	4

